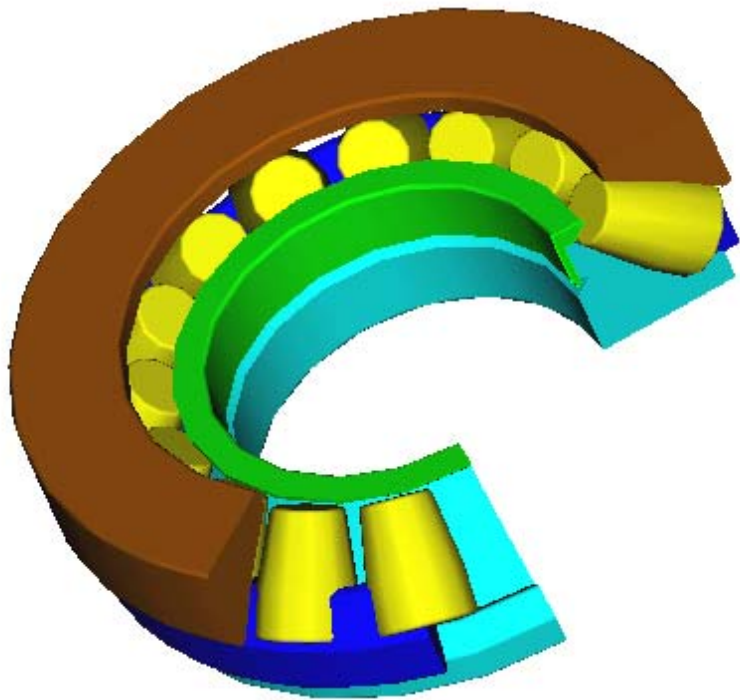


# 推力滚子轴承



推力圆柱滚子轴承和推力圆锥滚子轴承属分离型轴承，轴承刚性较大，而且占用空间极小，能够承受大的轴向负荷，并且对冲击负荷的敏感低，可承受单方向的轴向负荷，一般来说，该类轴承允许的转速均较低，常适用于推力球轴承无法适用的工作场合。

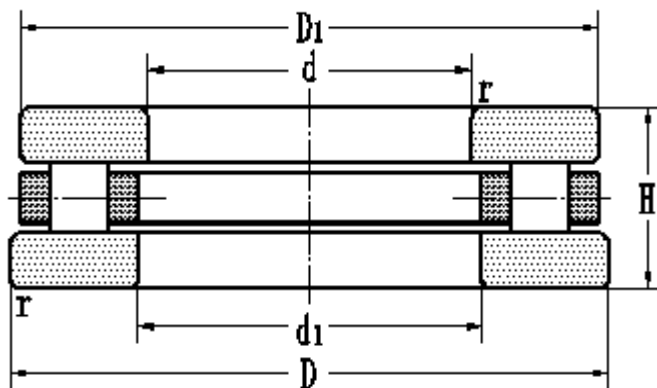
我厂生产的推力圆柱滚子轴承根据轴承所具有的滚子列数不同分为单列圆柱滚子轴承和双列圆柱滚子轴承，单列圆柱滚子轴承可承受单方向轴向负荷和限制一个方向的轴向位移，双列圆柱滚子轴承可承受双向的轴向负荷和限制双向两个方向的轴向位移。

推力调心滚子轴承属分离型轴承，因其负荷作用线与轴承轴线形成一定的角度，故该类轴承能同时承受轴向和径向负荷，而且能够在极重的负荷场合使用，允许的转速也较高。推力调心滚子轴承具有较好的自动调心性能，允许轴与外壳轴线有倾斜，在当量静负荷  $P_{0a} < 0.05C_{0a}$ ，轴圈回转的情况下，允许倾斜角为：

|        |      |
|--------|------|
| 292 系列 | 1.5° |
| 293 系列 | 2°   |
| 294 系列 | 2.5° |

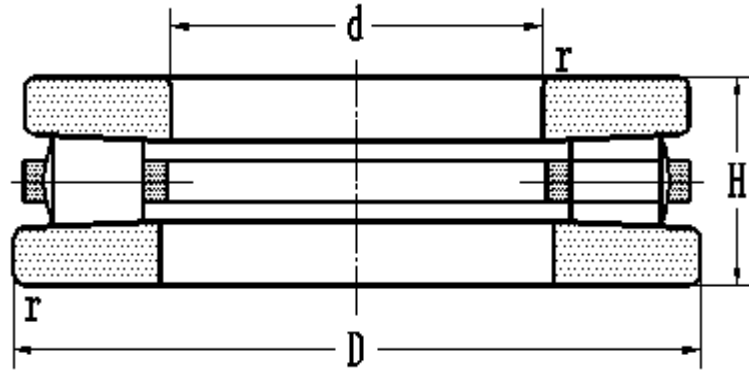
当载荷增大时，倾斜角将减小。

# 推力滚子轴承



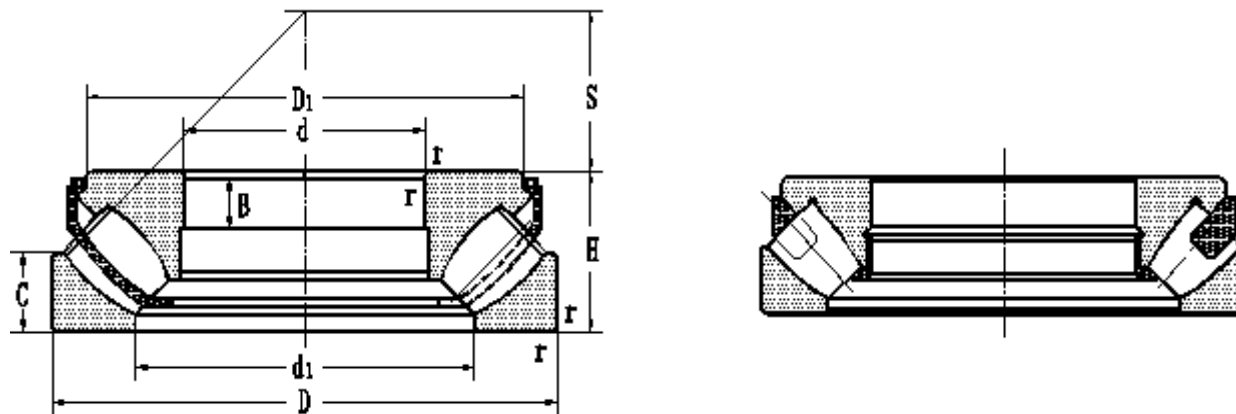
| 轴承型号        |            | 外形尺寸 |       |      |       |      |      | 额定负荷 |       | 极限转速 |     | 重量   |
|-------------|------------|------|-------|------|-------|------|------|------|-------|------|-----|------|
| 现型号         | 原型号        | d    | d1min | D    | D1max | H    | rmin | 动负荷C | 静负荷Co | 脂    | 油   | kg   |
| 81140YA     | 9140K      | 200  | 203   | 250  | 247   | 37   | 1.1  | 278  | 1326  | 700  | 900 | 4.82 |
| 89448       | 9549448    | 240  | 245   | 440  | 435   | 122  | 6    | 2360 | 10770 | 300  | 400 | 89.5 |
| 89352 DH    | 9809352    |      | 260   | 420  |       | 95   | 5    | 1210 | 5940  | 350  | 600 | 57.1 |
| 81757 DH    | 809757     |      | 285   | 445  |       | 95   | 4    | 1210 | 5943  | 360  | 480 | 60.4 |
| 89460 DH    | 9809460    |      | 300   | 540  |       | 145  | 6    | 2770 | 12917 | 230  | 300 | 161  |
| 81192       |            | 460  | 464   | 560  | 555   | 80   | 2.1  | 1030 | 6150  |      |     | 42.6 |
| 812/500     | 92/500     | 500  | 505   | 670  | 665   | 135  | 5    | 3400 | 17600 | 140  | 190 | 153  |
| 872/530     | 75492/530  | 530  | 532   | 710  | 708   | 82   | 5    | 2280 | 17840 | 220  | 290 | 96.6 |
| 812/560     | 92/560     | 560  | 565   | 750  | 745   | 150  | 5    | 3900 | 20800 | 120  | 170 | 198  |
| 817/600     | 5497/600   | 600  | 6002  | 860  | 860   | 125  | 6    | 3870 | 12980 | 130  | 180 | 264  |
| 872/670     | 75492/670  | 670  | 672   | 900  | 900   | 103  | 6    | 3530 | 26503 | 160  | 200 | 198  |
| 871/710     | 75491/710  | 710  | 714   | 850  | 848   | 63   | 4    | 1440 | 13657 | 240  | 300 | 79   |
| 891/800     | 90091/800  | 800  | 800   | 950  | 950   | 90   | 4    | 1360 | 9440  | 160  | 200 | 105  |
| 871/850     | 75491/850  | 850  | 855   | 1000 | 995   | 67   | 4    | 1864 | 17480 | 200  | 260 | 97.1 |
| 972/900     | 75492/900  | 900  | 902   | 1180 | 1180  | 125  | 7.5  | 5300 | 50459 | 100  | 130 | 386  |
| 872/1060    | 75492/1060 | 1060 | 1065  | 1400 | 1400  | 155  | 9.5  | 8950 | 79388 | 87   | 110 | 689  |
| 871/1180    | 75491/1180 | 1180 | 1185  | 1400 | 1395  | 100  | 6    | 4430 | 48664 | 110  | 140 | 311  |
| 817/1180 DH | 97/1180    |      | 1180  | 1325 |       | 88.5 | 3    | 4430 | 21700 | 100  | 150 | 173  |

# 推力圆锥滚子轴承

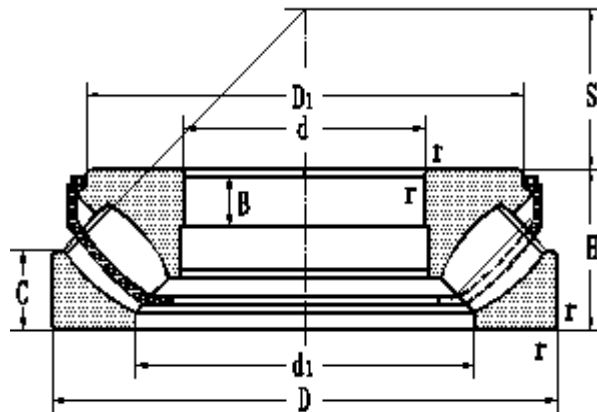


| 轴承型号     |          | 外形尺寸 |            |      |     |           | 额定负荷 |           | 极限转速 |     | 重量  |
|----------|----------|------|------------|------|-----|-----------|------|-----------|------|-----|-----|
| 现型号      | 原型号      | $d$  | $d_{1min}$ | $D$  | $H$ | $r_{min}$ | 动负荷C | 静负荷 $C_0$ | 脂    | 油   | kg  |
| 99440    | 9019440  | 200  | 200.3      | 400  | 122 | 5         | 1720 | 7226      | 200  | 300 | 75  |
| 91742    | 19742    | 210  | 210.3      | 460  | 122 | 7.5       | 2870 | 14450     | 290  | 390 | 107 |
| 91742 DS | 219742   |      | 210.3      | 460  | 150 | 7.5       | 2870 | 14450     | 290  | 390 | 134 |
| 91748/YA | 219748   | 240  |            | 540  | 127 | 7.5       | 5100 | 28760     | 250  | 340 | 157 |
| 99452    | 9019452  | 260  | 260.3      | 480  | 132 | 6         | 2558 | 11360     | 160  | 220 | 111 |
| 91754    | 19954    | 270  | 270.3      | 550  | 130 | 6         | 4080 | 20940     | 240  | 330 | 164 |
| 99456    | 9019456  | 280  | 280.3      | 520  | 145 | 6         | 2950 | 13350     | 140  | 190 | 143 |
| 99464    | 9019464  | 320  | 320.4      | 580  | 155 | 7.5       | 3740 | 17537     | 110  | 160 | 185 |
| 99476    | 9019476  | 380  | 380.4      | 670  | 175 | 7.5       | 4710 | 22870     | 85   | 120 | 274 |
| 917/1290 | 197/1290 | 1290 | 1291       | 1550 | 134 | 6         | 6970 | 55950     | 95   | 120 | 495 |

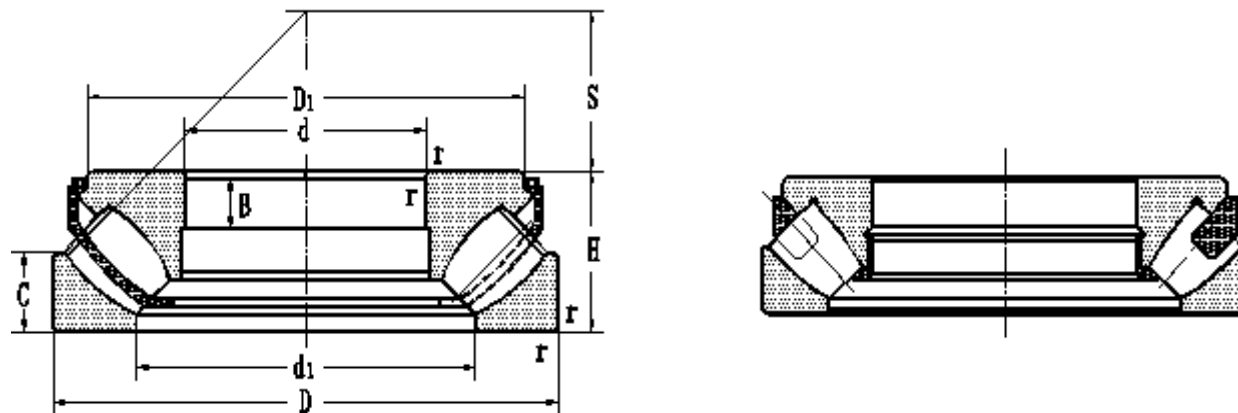
# 推力调心滚子轴承



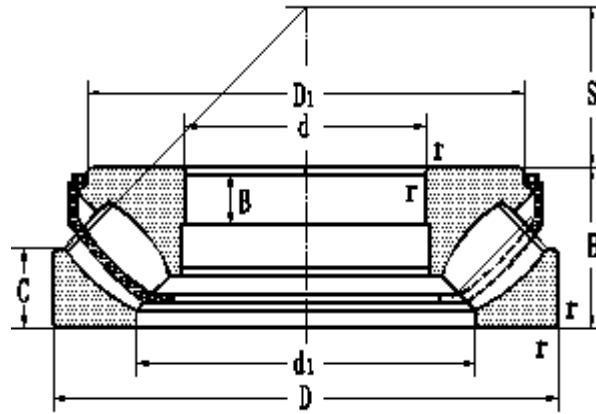
| 轴承型号    |          | 外形尺寸 |       |     |       |      |      |     |     |           | 额定负荷 |           | 极限转速 |      | 重量   |
|---------|----------|------|-------|-----|-------|------|------|-----|-----|-----------|------|-----------|------|------|------|
| 现型号     | 原型号      | $d$  | $d_1$ | $D$ | $D_1$ | $B$  | $C$  | $H$ | $S$ | $r_{min}$ | 动负荷C | 静负荷 $C_0$ | 脂    | 油    | kg   |
| 29340   | 9039340  | 200  | 257   | 340 | 304.3 | 53.5 | 40   | 85  | 116 | 4         | 1610 | 5500      | 700  | 950  | 29.5 |
| 9069440 | 9069440  | 200  | 270   | 400 | 340   | 62   | 62   | 122 | 112 | 5         | 1740 | 6054      | 430  | 600  | 60.6 |
| 29440E  | 9039440E | 200  | 278   | 400 | 360   | 43   | 59   | 122 | 112 | 5         | 2760 | 9000      | 600  | 800  | 71.1 |
| 29244   | 9039244  | 220  | 254   | 300 | 292   | 15   | 24   | 48  | 117 | 2         | 546  | 2400      | 438  | 1300 | 10   |
| 9069344 | 9069334  | 220  | 270   | 360 | 320   | 52   | 44   | 85  | 125 | 4         | 970  | 3769      | 560  | 800  | 32.5 |
| 29344   | 9039344  | 220  | 277.5 | 360 | 330   | 29   | 40.7 | 85  | 125 | 4         | 1390 | 2800      | 670  | 900  | 28.6 |
| 9069444 | 9069444  | 220  | 290   | 420 | 360   | 76   | 58   | 122 | 132 | 6         | 1830 | 6624      | 400  | 560  | 68.7 |
| 29444   | 9039444  | 220  | 300   | 420 | 371.6 | 77   | 58.5 | 122 | 132 | 6         | 2880 | 9650      | 560  | 750  | 75   |
| 29248E  | 9039248E | 240  | 280   | 340 | 323.9 | 19   | 31.2 | 60  | 130 | 2.1       | 799  | 3450      | 560  | 1100 | 19.3 |
| 9069348 | 9069348  | 240  | 290   | 380 | 340   | 52   | 44   | 85  | 135 | 4         | 1320 | 4251      | 560  | 800  | 33.8 |
| 29348E  | 9039348E | 240  | 300   | 380 | 365   | 29   | 41.9 | 85  | 135 | 4         | 1790 | 6550      | 670  | 900  | 35.5 |
| 9069448 | 9069448  | 240  | 310   | 440 | 380   | 62   | 62   | 122 | 142 | 6         | 1920 | 7158      | 380  | 530  | 70   |
| 29448E  | 9039448E | 240  | 322   | 440 | 391.6 | 76   | 59   | 122 | 142 | 6         | 2990 | 10200     | 560  | 750  | 80   |
| 9069252 | 9069252  | 260  | 295   | 360 | 330   | 38   | 30   | 60  | 139 | 2.1       | 645  | 2877      | 700  | 1000 | 16.9 |
| 29252   | 9039252  | 260  | 302   | 360 | 350   | 19   | 30   | 60  | 139 | 2.1       | 817  | 3650      | 700  | 1100 | 18.5 |
| 9069352 | 9069352  | 260  | 315   | 420 | 370   | 60   | 46   | 95  | 148 | 5         | 1390 | 5793      | 480  | 670  | 45.6 |
| 29352E  | 9039352E | 260  | 327   | 420 | 390   | 32   | 45   | 95  | 148 | 5         | 2220 | 8300      | 600  | 800  | 53.6 |
| 9069452 | 9069452  | 260  | 335   | 480 | 415   | 80   | 66   | 132 | 154 | 6         | 2120 | 8118      | 340  | 480  | 91.8 |



| 轴承型号    |          | 外形尺寸 |     |     |       |     |      |     |     | 额定负荷             |      | 极限转速              |     | 重量  |      |
|---------|----------|------|-----|-----|-------|-----|------|-----|-----|------------------|------|-------------------|-----|-----|------|
| 现型号     | 原型号      | d    | d1  | D   | D1    | B   | C    | H   | S   | r <sub>min</sub> | 动负荷C | 静负荷C <sub>0</sub> | 脂   | 油   | kg   |
| 29452E  | 9039452E | 260  | 346 | 480 | 427.9 | 86  | 63   | 132 | 154 | 6                | 3510 | 12900             | 500 | 670 | 105  |
| 9069356 | 9069356  | 280  | 335 | 440 | 390   | 62  | 46   | 95  | 158 | 5                | 1410 | 5980              | 450 | 630 | 48.4 |
| 29356E  | 9039356E | 280  | 343 | 440 | 401   | 62  | 45.5 | 95  | 158 | 5                | 2190 | 8650              | 600 | 800 | 53   |
| 9069456 | 9069456  | 280  | 365 | 520 | 450   | 75  | 72   | 145 | 166 | 6                | 2550 | 9828              | 300 | 480 | 115  |
| 29456E  | 9039456E | 280  | 372 | 520 | 464.3 | 95  | 70   | 145 | 166 | 6                | 4310 | 15300             | 480 | 630 | 135  |
| 9069360 | 9069360  | 300  | 365 | 480 | 425   | 58  | 52   | 109 | 168 | 5                | 1870 | 7640              | 400 | 560 | 61.4 |
| 29360   | 9039360  | 300  | 372 | 480 | 434.1 | 70  | 51   | 109 | 168 | 5                | 2670 | 10600             | 530 | 700 | 75   |
| 9069364 | 9069364  | 320  | 385 | 500 | 445   | 68  | 55   | 109 | 180 | 5                | 2030 | 7915              | 380 | 530 | 73.4 |
| 29364E  | 9039364E | 320  | 391 | 500 | 454.5 | 68  | 53   | 109 | 180 | 5                | 2880 | 11200             | 500 | 670 | 78   |
| 9069464 | 9069464  | 320  | 410 | 580 | 500   | 95  | 75   | 155 | 191 | 7.5              | 2930 | 11660             | 240 | 360 | 171  |
| 29464E  | 9039464E | 320  | 422 | 580 | 520.3 | 102 | 74.5 | 155 | 191 | 7.5              | 4950 | 19000             | 430 | 560 | 175  |
| 9069368 | 9069368  | 340  | 410 | 540 | 480   | 74  | 62   | 122 | 192 | 5                | 2710 | 11000             | 350 | 600 | 94.9 |
| 29368   | 9039368  | 340  | 420 | 540 | 520   | 41  | 59   | 122 | 192 | 5                | 2710 | 11000             | 350 | 600 | 105  |
| 29468   | 9039468  | 340  | 462 | 620 | 590   | 61  | 82   | 170 | 201 | 7.5              | 4550 | 17480             | 380 | 500 | 226  |
| 9069472 | 9069472  | 360  | 460 | 640 | 555   | 87  | 85   | 170 | 210 | 7.5              | 3790 | 15440             | 190 | 300 | 199  |
| 29472E  | 9039472E | 360  | 474 | 640 | 580   | 63  | 83.5 | 170 | 210 | 7.5              | 5350 | 21200             | 380 | 500 | 230  |
| 29276E  | 9039276E | 380  | 439 | 520 | 497   | 27  | 41.8 | 85  | 202 | 4                | 1460 | 6800              |     | 750 | 50   |
| 9069280 | 9069280  | 400  | 450 | 540 | 500   | 55  | 42   | 85  | 212 | 4                | 1260 | 7060              | 430 | 600 | 49   |



| 轴承型号      |            | 外形尺寸 |     |     |     |     |      |     |     | 额定负荷             |      | 极限转速              |     | 重量  |      |
|-----------|------------|------|-----|-----|-----|-----|------|-----|-----|------------------|------|-------------------|-----|-----|------|
| 现型号       | 原型号        | d    | d1  | D   | D1  | B   | C    | H   | S   | r <sub>min</sub> | 动负荷C | 静负荷C <sub>0</sub> | 脂   | 油   | kg   |
| 29280     | 9039280    | 400  | 460 | 540 | 526 | 27  | 42   | 85  | 212 | 4                | 1610 | 8000              |     | 700 | 55.5 |
| 9069380   | 9069380    | 400  | 475 | 620 | 555 | 81  | 65   | 132 | 225 | 6                | 2860 | 12050             | 260 | 380 | 134  |
| 29380     | 9039380    | 400  | 494 | 620 | 596 | 44  | 64   | 132 | 225 | 6                | 3450 | 14600             |     | 530 | 150  |
| 9069480   | 9069480    | 400  | 510 | 710 | 620 | 113 | 93   | 185 | 236 | 7.5              | 4820 | 19060             | 260 | 380 | 388  |
| 29480E    | 9039480E   | 400  | 525 | 710 | 645 | 70  | 89.5 | 185 | 234 | 7.5              | 6560 | 26500             |     | 450 | 310  |
| 29392     | 9039392    | 460  | 567 | 710 | 685 | 51  | 72   | 150 | 257 | 6                | 4310 | 19000             |     | 450 | 217  |
| 9069296   | 9069296    | 480  | 540 | 650 | 600 | 65  | 50   | 103 | 259 | 5                | 1950 | 10500             | 340 | 480 | 89.4 |
| 29296     | 9039296    | 480  | 556 | 650 | 635 | 33  | 53   | 103 | 259 | 5                | 2350 | 11800             |     | 560 | 98   |
| 29396     | 9039396    | 480  | 591 | 730 | 705 | 51  | 73.5 | 150 | 270 | 6                | 4370 | 19600             |     | 450 | 220  |
| 29496E    | 9039496E   | 480  | 625 | 850 | 770 | 89  | 108  | 224 | 280 | 9.5              | 9550 | 39000             |     | 340 | 550  |
| 90692/500 | 90692/500  | 500  | 560 | 670 | 620 | 60  | 50   | 103 | 268 | 5                | 1950 | 10540             | 320 | 450 | 89.6 |
| 292/500   | 90392/500  | 500  | 574 | 670 | 654 | 33  | 53   | 103 | 268 | 5                | 2390 | 12500             |     | 560 | 100  |
| 90693/500 | 90693/500  | 500  | 590 | 750 | 675 | 94  | 74   | 150 | 280 | 6                | 3520 | 16900             | 180 | 280 | 203  |
| 293/500   | 90393/500  | 500  | 611 | 750 | 725 | 51  | 74   | 150 | 280 | 6                | 4490 | 20400             |     | 430 | 235  |
| 90694/500 | 90694/500  | 500  | 630 | 870 | 760 | 140 | 110  | 224 | 290 | 9.5              | 6290 | 27340             | 120 | 180 | 520  |
| 294/500E  | 90394/500E | 500  | 648 | 870 | 795 | 88  | 110  | 224 | 290 | 9.5              | 9370 | 40000             |     | 340 | 560  |
| 293/530   | 90393/530  | 530  | 648 | 800 | 772 | 54  | 76   | 160 | 295 | 7.5              | 5230 | 23600             |     | 400 | 270  |
| 294/530E  | 90394/530E | 530  | 686 | 920 | 840 | 86  | 116  | 236 | 308 | 9.5              | 9000 | 41950             |     | 160 | 624  |



| 轴承型号       |            | 外形尺寸 |      |      |      |     |     |     |      | 额定负荷             |       | 极限转速              |     | 重量  |      |
|------------|------------|------|------|------|------|-----|-----|-----|------|------------------|-------|-------------------|-----|-----|------|
| 现型号        | 原型号        | d    | d1   | D    | D1   | B   | C   | H   | S    | r <sub>min</sub> | 动负荷C  | 静负荷C <sub>0</sub> | 脂   | 油   | kg   |
| 90694/530  | 90694/530  | 530  | 700  | 920  | 840  | 145 | 116 | 236 | 309  | 9.5              | 8386  | 32630             | 120 | 160 | 573  |
| 292/560    | 90392/560  | 560  | 644  | 750  | 732  | 37  | 61  | 115 | 302  | 5                | 2990  | 16000             |     | 480 | 140  |
| 90692/560  | 90692/560  | 560  | 625  | 750  | 695  | 72  | 58  | 115 | 300  | 5                | 2430  | 13320             | 260 | 380 | 127  |
| 292/600    | 90392/600  | 600  | 688  | 800  | 780  | 39  | 65  | 122 | 321  | 5                | 3420  | 20500             |     | 340 | 172  |
| 90694/600  | 90694/600  | 600  | 750  | 1030 | 900  | 156 | 130 | 258 | 360  | 12               | 9626  | 37580             | 100 | 130 | 700  |
| 90692/630  | 90692/630  | 630  | 705  | 850  | 785  | 84  | 64  | 132 | 338  | 6                | 3270  | 17760             | 190 | 300 | 188  |
| 292/630E   | 90392/630E | 630  | 728  | 850  | 830  | 42  | 67  | 132 | 338  | 6                | 4770  | 23600             |     | 400 | 210  |
| 293/630E   | 90393/630E | 630  | 761  | 950  | 880  | 68  | 92  | 190 | 359  | 9.5              | 8450  | 38000             |     | 320 | 485  |
| 90692/670  | 90692/670  | 670  | 750  | 900  | 830  | 86  | 70  | 140 | 365  | 6                | 3670  | 20280             | 180 | 280 | 218  |
| 292/670    | 90392/670  | 670  | 773  | 900  | 880  | 45  | 73  | 140 | 361  | 6                | 4200  | 22800             |     | 380 | 255  |
| 90694/750  | 90694/750  | 750  | 935  | 1280 | 1120 | 195 | 155 | 315 | 450  | 15               | 14340 | 58590             | 80  | 100 | 1309 |
| 294/750E   | 90394/750E | 750  | 964  | 1280 | 1170 | 122 | 153 | 315 | 436  | 15               | 18700 | 85000             |     | 200 | 1650 |
| 90692/800  | 90692/800  | 800  | 890  | 1060 | 985  | 80  | 80  | 155 | 475  | 7.5              | 5635  | 28870             | 150 | 220 | 323  |
| 294/800E   | 90394/800E | 800  | 1034 | 1360 | 1250 | 122 | 165 | 335 | 462  | 15               | 20200 | 93000             |     | 190 | 2025 |
| 90692/1060 | 90692/1060 | 1060 | 1180 | 1400 | 1300 | 128 | 103 | 206 | 566  | 9.5              | 6660  | 47990             | 90  | 140 | 824  |
| 691/1320   | 691/1320   | 1320 | 1380 | 1540 | 1510 | 87  | 72  | 175 | 1446 | 6                | 4050  | 50400             | 70  | 90  | 480  |